

## Art. 30VA

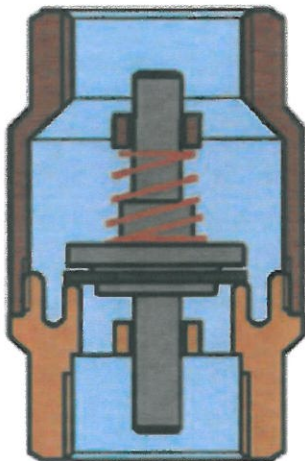
### ZPĚTNÁ KLAPKA ZÁVITOVÁ PRO VYSOKÉ TEPLoty



#### DOPORUČENÉ POUŽITÍ

Zpětná klapka art. 30VA - PN 20 je vyrobena v souladu s EN ISO 9002 a může být používána pro: zdravotnické účely, systémy stlačeného vzduchu, čerpadla a autoklávy: Zpětná klapka art. 30/DK se používá pro distribuční palivové sítě, zatímco art. 30/VA pro páru až do 7 barů při 170 °C. Je vhodná pro instalaci jak ve vertikálních, tak horizontálních nebo skloněných potrubních systémech a umožňuje proudění kapaliny ( média ) jedním směrem.

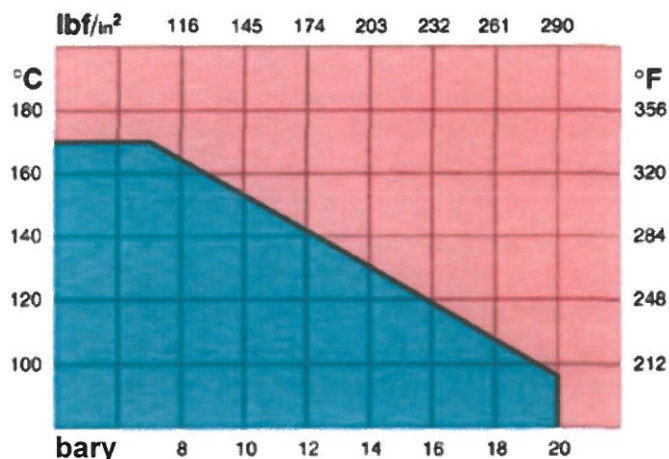
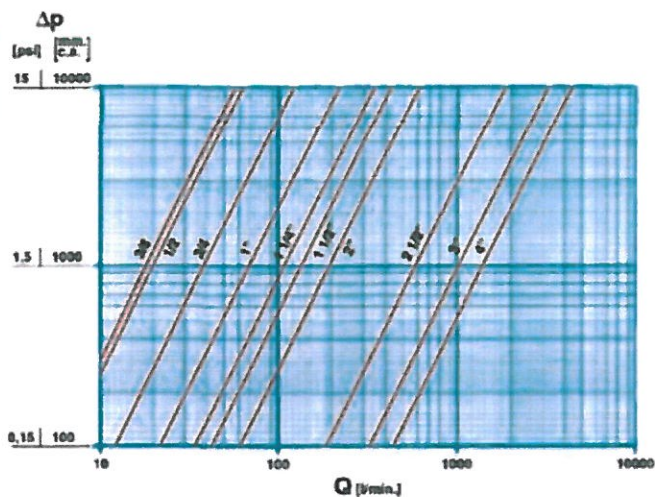
#### PŘÍČNÝ ŘEZ



TĚLESO:	OBROBENO Z TAŽENÉ MOSAZNÉ TYČE EN12164 CW 617N
KONCOVÁ PŘÍPOJKA:	OBROBENO Z TAŽENÉ MOSAZNÉ TYČE EN12164 CW 617N
VNITŘNÍ VENTIL:	CIM 30: HOSTAFORM
VNITŘNÍ VENTIL:	CIM 30 DK: HOSTAFORM
VNITŘNÍ VENTIL:	CIM 30 VA: SUPEC G.401
TĚSNĚNÍ VNITŘNÍHO VENTILU:	CIM 30: NBR
TĚSNĚNÍ VNITŘNÍHO VENTILU:	CIM 30 DK: FKM
TĚSNĚNÍ VNITŘNÍHO VENTILU:	CIM 30 VA: FKM
PRUŽINA:	NEREZOVÁ OCEL 18/8

## PRŮTOK A POKLES TLAKU

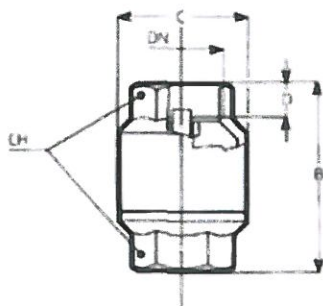
## VZTAH TLAKU A TEPLoty



Průtok a pokles tlaku  
 1 l/min = 0,06 m<sup>3</sup>/h  
 1 m<sup>3</sup>/h = 16,67 l/min

Vztah tlaku a teploty  
 1 bar = 14,5 p.s.i.  
 °C = 5/9 (°F-32)  
 °F = 32+9/5 °C

## TECHNICKÝ VÝKRES



DN	3/8	1/2	3/4	1"	1 1/4"	1 1/2"	2"	2 1/2"	3"	4"
Grms	175	155	240	370	490	615	1380	2505	3480	5160
B	55	55	62	72	82	96	109	129	141	146
C	55	55	48	50	60	70	83	103	123	180
D	10	12	13	14	16	18	20	25	25	26
CH	25	25	31	39	48	55	57	55	100	123

Vztah:  
 ISO 228

Na požádání:  
 ANSI B.1.20.1 (NPT)

## TECHNICKÉ VLASTNOSTI:

### KV

DN	3/8	1/2	3/4	1"	1 1/4"	1 1/2"	2"	2 1/2"	3"	4"
KV	3,4	3,7	7,0	13	21	25	38	108	192	264

KV = Výkon v m<sup>3</sup>/h při poklesu tlaku 1 baru

KVS = Průtok vody vytvořený ztrátou tlaku 1 baru měřený v testovacích místech.